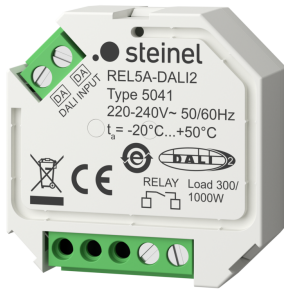


Relais REL5A-DALI-2

EAN 4007841 082109

Art.-Nr. 082109



DALI-2



CE

Funktionsbeschreibung

Mit dem Relais ist es möglich Schaltungen in die DALI-Steuerung einzubinden: bis zu 50 Stück von bis zu 300 W LED-Leuchten (mit einer Kapazität von weniger als 176 µF). Ansteuerung des DALI-Busses gemäß dem DALI-2 Standard nach IEC 62386 Teil 208. Gesonderte Spannungsversorgung, sodass nur ein DALI-Teilnehmer pro 2 mA benötigt wird. Einfache Installation in handelsübliche Unterputzdosen. Werkseinstellung: Relais geschlossen.

Technische Daten

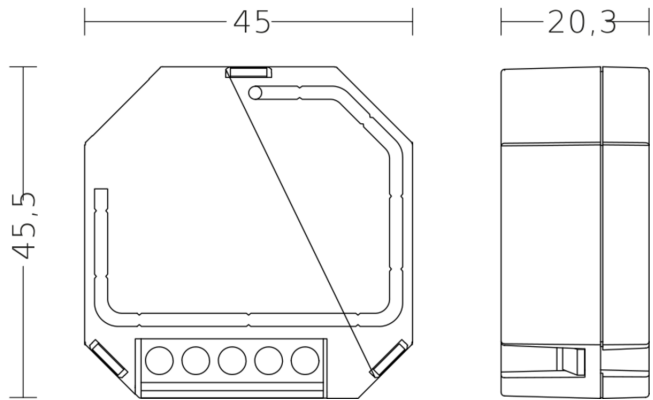
Abmessungen (L x B x H)	20 x 46 x 45 mm	LED Lampen > 8 W	300 W
Mit Bewegungsmelder	Nein	Kapazitive Belastung in µF	176 µF
Herstellergarantie	5 Jahre	Anzahl DALI-Teilnehmer	1
Einstellungen via	App, Bus	Mit Busankopplung	Nein
Mit Fernbedienung	Nein	Unterkriechschutz	Nein
VPE1, EAN	4007841082109	segmentweise Ausblendung	Nein
Ausführung	Sonstige	Mechanische Skalierbarkeit	Nein
Farbe	Weiß	Funktionen	Relais Ausgang
Inkl. Eckwandhalter	Nein	Grundlichtfunktion	Nein
Schutzart	IP20	Hauptlicht einstellbar	Nein
Umgebungstemperatur	-20 – 50 °C	Dämmerungseinstellung Teach	Nein
Netzanschluss	220 – 240 V / 50 – 60 Hz	Konstantlichtregelung	Nein
Schaltausgang 1, Ohmsch	1000 W	Typische Stromaufnahme bei 16V Eingangsspannung	2 mA
Schaltausgang 1, Anzahl LED/Leuchtstofflampen	50 stk.	Max. Stromaufnahme bei 10V Eingangsspannung im regulären Betrieb	2 mA

Relais REL5A-DALI-2

EAN 4007841 082109

Art.-Nr. 082109

Maßzeichnung



Schaltplan 1

